

PRÉSENTOIR SUR ROULETTES QUART-DE-ROND À 3 GRADINS ROBUSTE

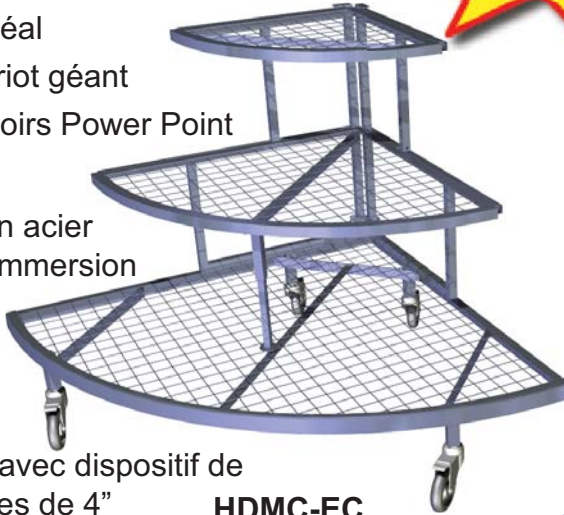


Un chariot robuste par lui-même

L'accessoire idéal pour votre chariot géant ou vos présentoirs Power Point

Construction en acier galvanisé par immersion à chaud
Treillis de 2" carré

Deux roulettes avec dispositif de freinage robustes de 4"



HDMC-EC

Point de vente côte à côte

Placez deux quarts-de ronds côte à côte contre un mur

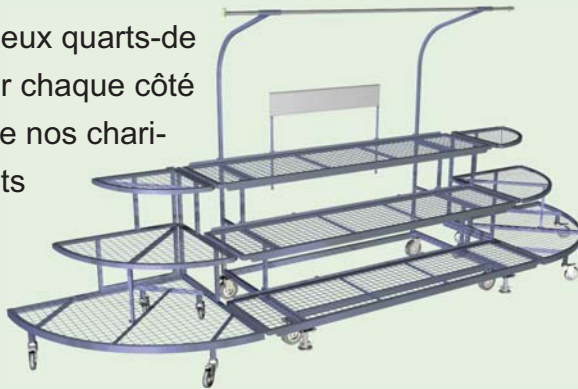


Îlot de vente plein cercle

Donnez à vos clients une pleine vue de vos produits



Placez deux quarts-de ronds sur chaque côté de l'un de nos chariots géants



Un présentoir portatif géant



DIMENSIONS

